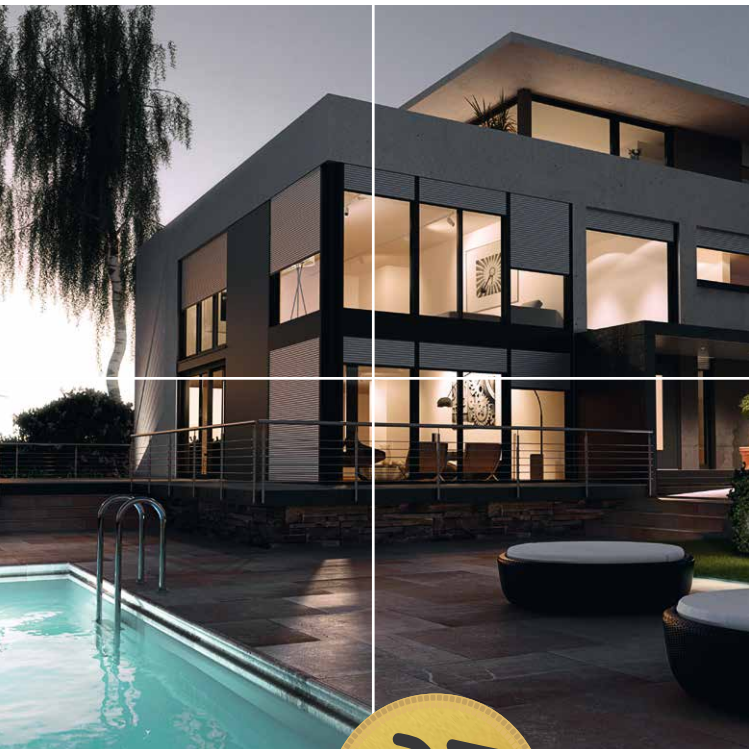


HLINÍKOVÁ OKNA A DVEŘE

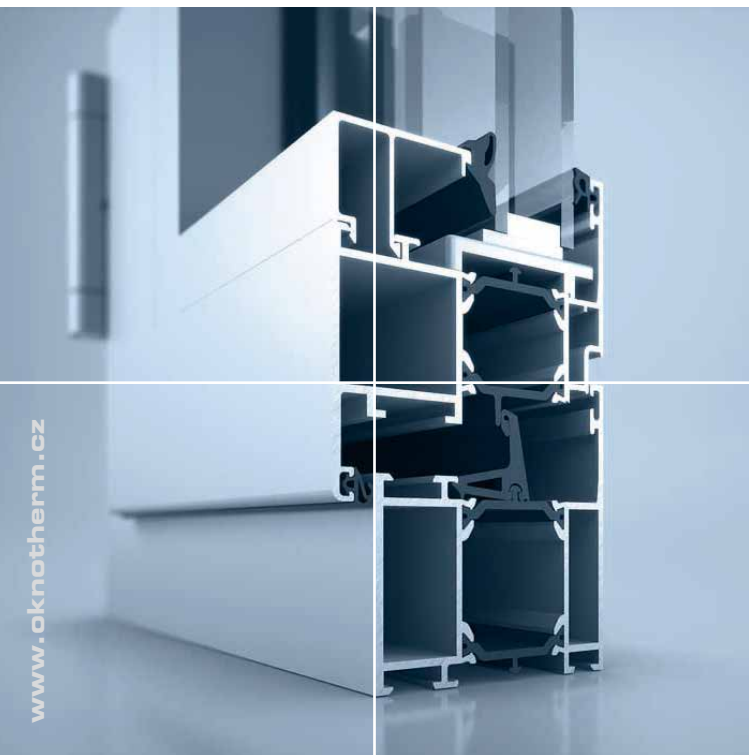


OKNOTHERM[®]
solidnosť rodinnej firmy

heroal W 65



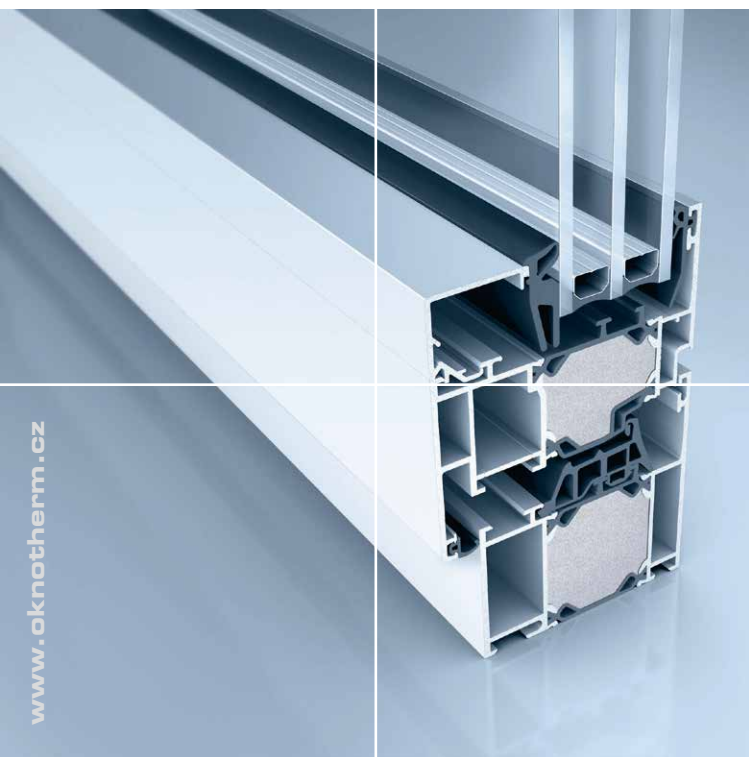
- ✓ Izolovaný okenní hliníkový systém s přerušným tepelným mostem
- ✓ **Stavební hloubka:** 65 mm
- ✓ Max. tloušťka skla/výplně v křídle 58 mm, v rámu 48 mm
- ✓ **Tepelná prostupnost:**
 - s izolačním trojsklem
 - Ug 0,5 W/m²K → Uw 1,3 W/m²k
 - Ug 0,6 W/m²K → Uw 1,3 W/m²k
 - Ug 0,7 W/m²K → Uw 1,4 W/m²k
 - s izolačním dvojsklem
 - Ug 1,1 W/m²K → Uw 1,7 W/m²k
- ✓ **Použití:**
 - průmyslové objekty



heroal W 72



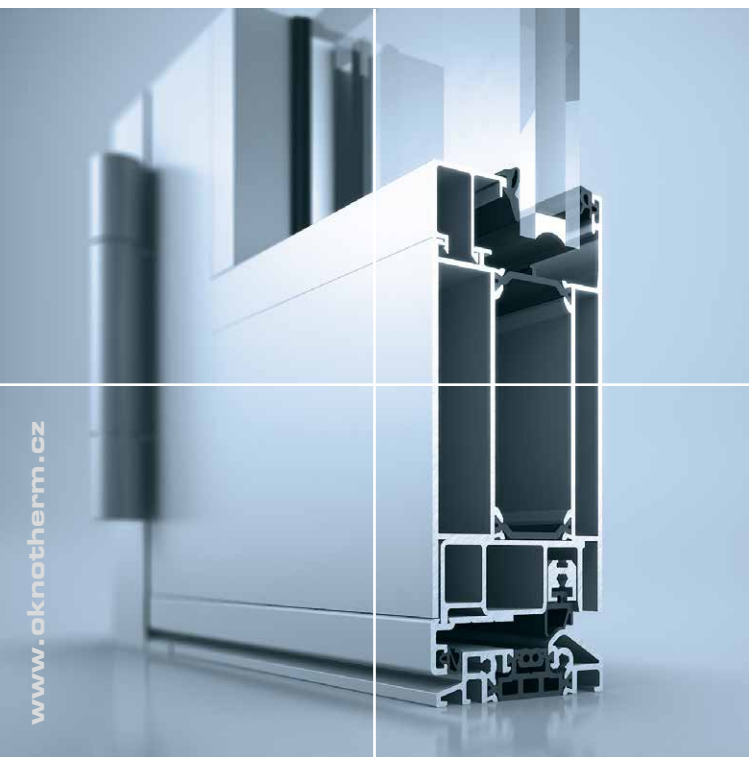
- ✓ Vysoce izolovaný okenní hliníkový systém s přerušným tepelným mostem
- ✓ **Stavební hloubka:** 72 mm
- ✓ Max. tloušťka skla/výplně v křídle 64 mm, v rámu 52 mm
- ✓ **Tepelná prostupnost:**
s izolačním trojsklem
Ug 0,5 W/m²K → Uw 0,87 W/m²k
Ug 0,6 W/m²K → Uw 0,93 W/m²k
Ug 0,7 W/m²K → Uw 1,0 W/m²k
s izolačním dvojsklem
Ug 1,1 W/m²K → Uw 1,3 W/m²k
- ✓ **Použití:**
rodinné a bytové domy



heroal D 65



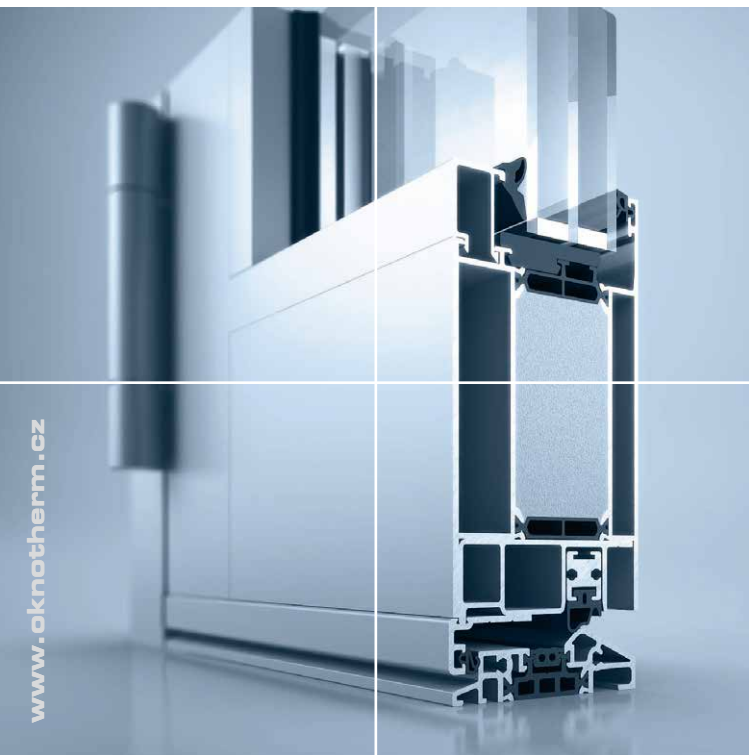
- ✓ Izolační hliníkový dveřní systém s přerušným tepelným mostem
- ✓ **Stavební hloubka:** 65 mm
- ✓ Max. tloušťka skla/výplně v křídle i v rámu 48 mm
- ✓ **Tepelná prostupnost:**
s izolačním trojsklem
Ug 0,5 W/m²K → Uw 1,7 W/m²k
Ug 0,6 W/m²K → Uw 1,7 W/m²k
Ug 0,7 W/m²K → Uw 1,8 W/m²k
s izolačním dvojsklem
Ug 1,1 W/m²K → Uw 2,1 W/m²k
- ✓ **Použití:**
průmyslové a bytové domy



heroal D 72



- ✓ Vysoce izolovaný dveřní hliníkový systém s přerušným tepelným mostem
- ✓ **Stavební hloubka:** 72 mm
- ✓ Max. tloušťka skla/výplně v křídle i v rámu 52 mm
- ✓ **Tepelná prostupnost:**
 - s izolačním trojsklem
 - Ug 0,5 W/m²K → Ud 1,0 W/m²k
 - Ug 0,6 W/m²K → Ud 1,1 W/m²k
 - Ug 0,7 W/m²K → Ud 1,2 W/m²k
 - s izolačním dvojsklem
 - Ug 1,1 W/m²K → Ud 1,4 W/m²k
 - s překryvnou výplní jednostrannou až Ud 1,0 W/m²k
- ✓ **Použití:**
 - frekventované vstupní prostory, průmyslové objekty, bytové domy, rodinné domy



heroal D 92



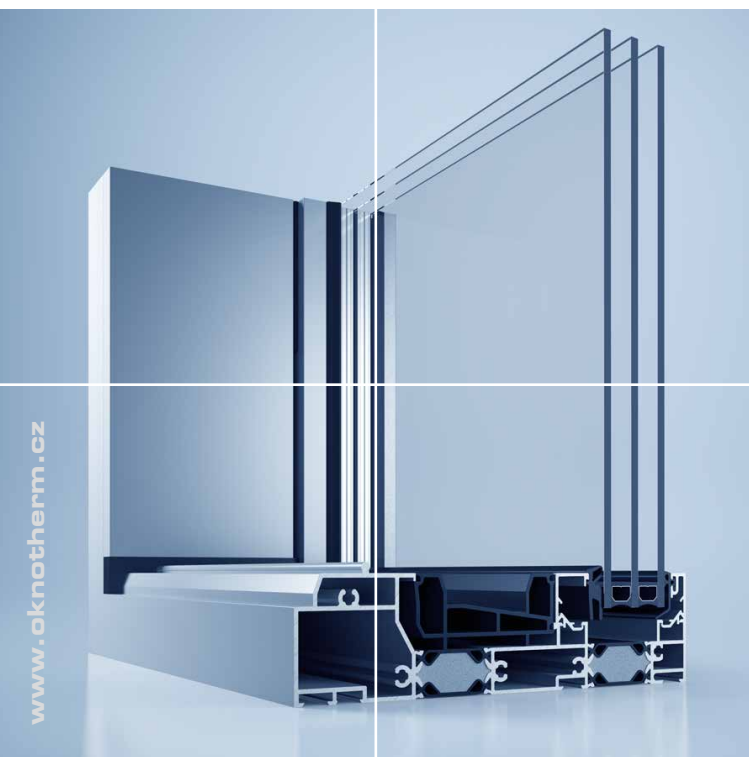
- ✓ Prvotřídní hliníkový dveřní systém vyvinutý pro pasivní domy
- ✓ Možnost překryvných jednostranných i oboustranných výplní
- ✓ **Stavební hloubka:** 92 mm
- ✓ Max. tloušťka skla/výplně 92 mm
- ✓ **Tepelná prostupnost:**
s izolačním trojsklem
Ug 0,5 W/m²K → Ud 0,92 W/m²k
Ug 0,6 W/m²K → Ud 0,98 W/m²k
Ug 0,7 W/m²K → Ud 1,0 W/m²k
s překryvnou výplní oboustrannou až 0,73 W/m²k
- ✓ **Použití:**
pasivní a nízkoenergetické domy, rodinné domy



heroal S 77 SL

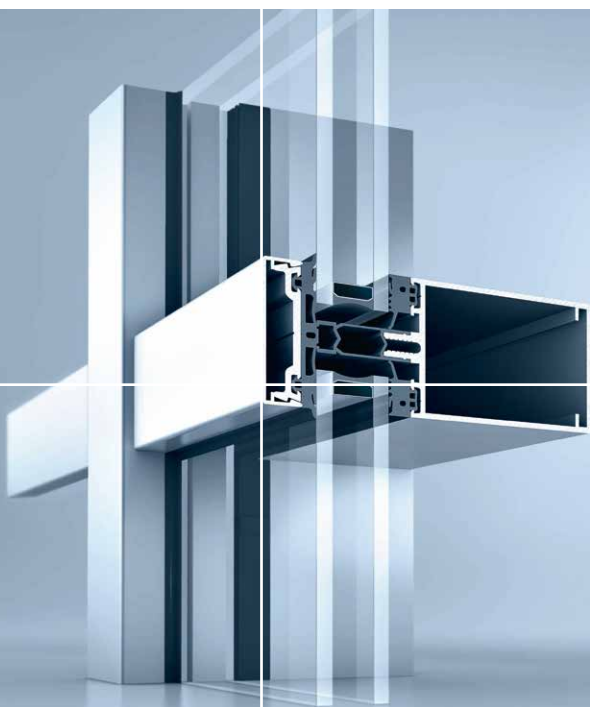


- ✓ Vysoce izolační zdvižně posuvný hliníkový systém s přerušným tepelným mostem
- ✓ Ideální pro velké prosklené stěny rodinných domů
- ✓ Propojují obytné a venkovní prostory
- ✓ Splňují nejnáročnější požadavky na prosvětlení prostoru
- ✓ **Stavební hloubka:** 202 mm
- ✓ **Hloubka křídla:** 77 mm
- ✓ Max. tloušťka skla/výplně 52 mm
- ✓ **Tepelná prostupnost:**
 - s izolačním trojsklem
 - Ug 0,5 W/m²K → Uw 0,90 W/m²k
 - Ug 0,6 W/m²K → Uw 0,98 W/m²k
 - Ug 0,7 W/m²K → Uw 1,10 W/m²k
 - s izolačním dvojsklem
 - Ug 1,1 W/m²K → Uw 1,40 W/m²k
- ✓ **Použití:**
 - rodinné a bytové domy, opláštění zimních zahrad



heroal C 50

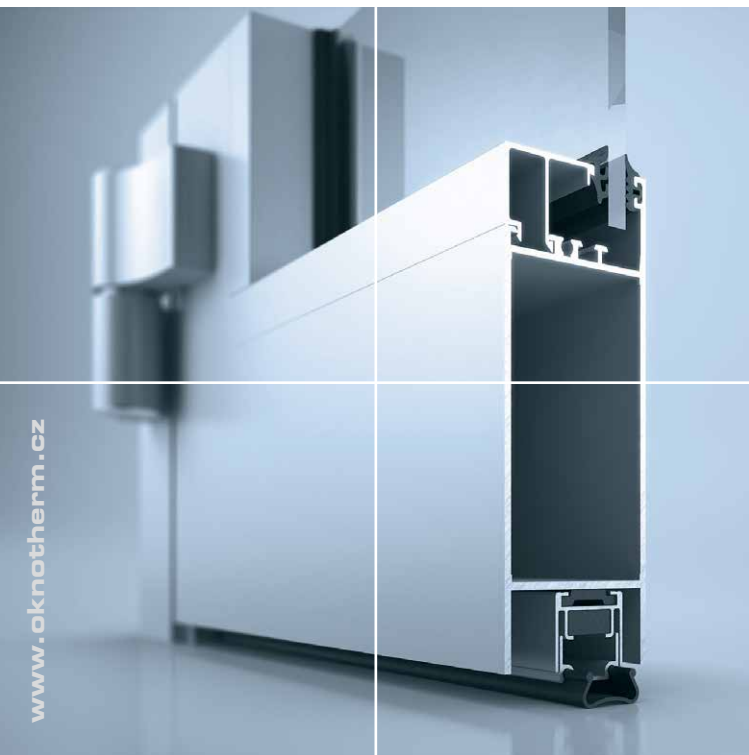
- ✓ Tepelně izolační fasádní systém
- ✓ Svisle nebo vodorovně zalomené obvodové pláště budov s vloženými okenními nebo dveřními prvky
- ✓ Tloušťka skla/výplně 8 - 50 mm
- ✓ Možnost využití pro skleněná zastřešení, střechy zimních zahrad
- ✓ **Použití:**
všechny typy veřejných i obytných budov



heroal D 50 C

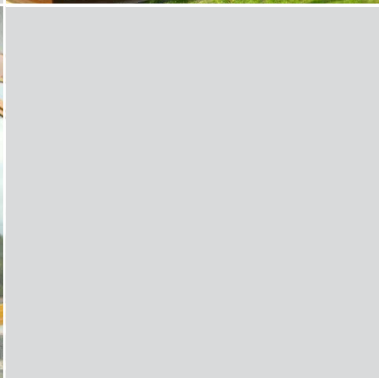
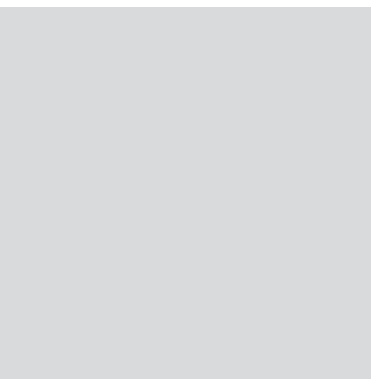
- ✓ Systémové řešení pro dělicí prvky a dveřní systémy dělicích příček stěn v interiéru
- ✓ Max. tloušťka skla/výplně 44 mm
- ✓ Stavební hloubka 50 mm

- ✓ **Použití:**
všechny typy veřejných i obytných budov



ZIMNÍ ZAHRADY

- ✓ Ucelené systémové řešení celého prvku
- ✓ Možnost zateplené a nezateplené varianty
- ✓ Variabilní tvarové řešení
- ✓ **Povrchová úprava:**
komaxit v barevných odstínech RAL, elox

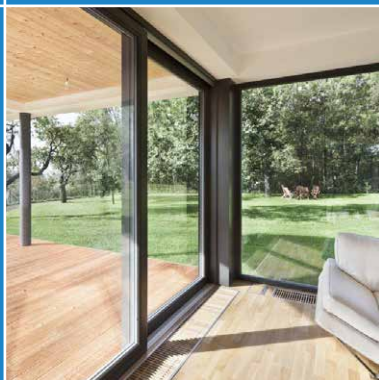


UKÁZKA REALIZACÍ

Aktuální realizace naleznete na stránkách
www.oknotherm.cz

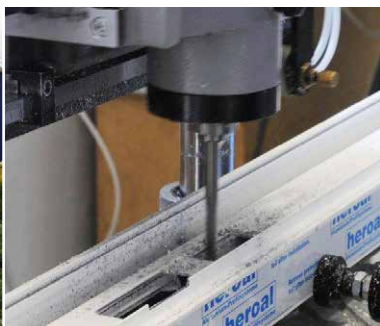


Okna a dveře
mají připojenou značku

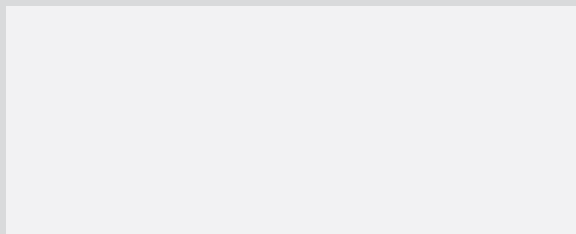


VÝROBA HLINÍKOVÝCH OKEN A DVEŘÍ

Hliníkový profilový systém heroal se hodí pro všechny druhy staveb, ať se jedná o velké průmyslové a administrativní budovy nebo rodinné domky nebo jen domovní vchody, prosklená zádveří nebo světlíky. Hliníkový profilový systém heroal nabízí architektům a konstruktérům sortiment výrobků, které jsou prověřeny dlouholetou praxí a velice dobře se osvědčily u nejrůznějších objektů, na které byly kladeny ty nejvyšší nároky na konstrukční a architektonická řešení.



V případě zájmu o naše produkty nás neváhejte kontaktovat. **Máme pobočky po celé ČR.**



Oknotherm spol. s r. o.

Linecká 377, 382 41 Kaplice

tel.: 380 311 206

e-mail: oknotherm@oknotherm.cz

www.oknotherm.cz

